

Fiche technique du produit

Spécifications



Altivar 61 - variateur de vitesse - 3kW - 500V - filtre CEM - terminal - IP20

ATV61HU30N4

❗ Arrêt de commercialisation

❗ La production de ce produit a été arrêtée le: 30 juin 2016

❗ Fin de service imminente: 1 janv. 2025

Statut commercial: Arrêt de commercialisation

Principales

Gamme De Produit	Altivar 61
Type De Produit Ou Équipement	Variateur de vitesse
Application Spécifique Du Produit	Appareil de ventilation et de pompage
Nom De Composant	ATV61
Puissance Moteur Kw	3 kW, 3 phases à 380...480 V
Tension D'Alimentation	380...480 V - 15...10 %
Nombre De Phase D'Alimentation	3 phases
Courant De Ligne	9 A pour 480 V 3 phases 3 kW 10,7 A pour 380 V 3 phases 3 kW
Filtre Cem	Filtre intégré CEM Classe C2
Variante De Construction	Avec dissipateur thermique
Puissance Apparente	7 kVA à 380 V 3 phases 3 kW
Isc Maximal De La Ligne Prémunie	5 kA pour 3 phases
Courant Transitoire Maximum	9,3 A pour 60 s, 3 phases
Fréquence De Découpage Nominale	12 kHz
Fréquence De Commutation	1...16 kHz réglable 12...16 kHz avec facteur de réduction
Contrôle Moteur Asynchrone	Rapport tension/fréquence - Économie d'énergie, U/f quadratique Rapport tension/fréquence, 5 points Rapport tension/fréquence, 2 points Commande vecteur de flux sans capteur, standard
Profil Contrôle Moteur Synchrone	Commande vecteur sans capteur, standard
Protocole De Communication	CANopen Modbus
Type De Polarisation	Aucune impédance pour Modbus

Tarif HT hors éco-contribution France, Janvier 2024

Carte Optionnelle	Carte de communication pour APOGEE FLN Carte de communication pour BACnet Carte de communication pour CC-Link Contrôleur à l'intérieur de la carte programmable Carte de communication pour DeviceNet Carte de communication pour Ethernet IP Carte de communication pour Fipio Carte d'extension d'E/S Carte de communication pour Interbus-S Carte de communication pour LonWorks Carte de communication pour METASYS N2 Carte de communication pour Modbus Plus Carte de communication pour Modbus TCP Carte de communication pour Modbus/Uni-Telway Multi-pump card Carte de communication pour Profibus DP Carte de communication pour Profibus DP V1
--------------------------	--

Complémentaires

Destination Du Produit	Moteurs synchrones Moteurs asynchrones
Limite De Tension D'Alimentation	323...528 V
Fréquence D'Alimentation	50...60 Hz - 5...5 %
Fréquence Limite D'Alimentation	47,5...63 Hz
Courant De Sortie Permanent	6,2 A à 12 kHz, 460 V - 3 phases 7,8 A à 12 kHz, 380 V - 3 phases
Fréquence De Sortie	0,1...599 Hz
Gamme De Vitesse	1...100 en mode boucle ouverte, sans rétroaction rapide
Précision De Vitesse	+/- 10% du glissement nominal 0,2 Tn à Tn sans rétroaction rapide
Précision De Couple	+/- 15 % en mode boucle ouverte, sans rétroaction rapide
Surcouple Transitoire	130 % du couple nominal du moteur +/- 10 % pour 60 s
Couple De Freinage	<= 125 % avec résistance de freinage 30 % sans résistance de freinage
Boucle De Régulation	Régulateur de fréquence PI
Compensation De Glissement Du Moteur	Automatique quelque soit la charge Non disponible en rapport tension/fréquence (2 ou 5 points) Peut être supprimé Réglable
Diagnostic	pour tension du lecteur 1 LED (rouge)
Tension De Sortie	<= tension d'alimentation
Isolation Électrique	Entre raccordements de puissance et de contrôle
Type De Câble Pour Montage Dans Un Coffret	Avec un kit IP21 ou IP31 : 3 fil(s) câble CEI à 40 °C, cuivre 70°C / PVC Avec kit UL type 1 : 3 fil(s) câble UL 508 à 40 °C, cuivre 75°C / PVC Sans kit de montage : 1 fil(s) câble CEI à 45 °C, cuivre 70°C / PVC Sans kit de montage : 1 fil(s) câble CEI à 45 °C, cuivre 90°C / XLPE/EPR
Raccordement Électrique	Bornier 2,5 mm ² / AWG 14 (AI1-/AI1+, AI2, AO1, R1A, R1B, R1C, R2A, R2B, LI1...LI6, PWR) Bornier 6 mm ² / AWG 8 (L1/R, L2/S, L3/T, U/T1, V/T2, W/T3, PC/-, PO, PA/+, PA, PB)
Couple De Serrage	0,6 N.m (AI1-/AI1+, AI2, AO1, R1A, R1B, R1C, R2A, R2B, LI1...LI6, PWR) 1,4 N.m, 12,3 livres par pouce (L1/R, L2/S, L3/T, U/T1, V/T2, W/T3, PC/-, PO, PA/+, PA, PB)
Alimentation	Alimentation interne pour le potentiomètre de référence (1 à 10 kOhm) :10,5 V CC, +/- 5 %, <10 mA avec protection contre les surcharges et courts-circuits Alimentation interne :24 V CC (21...27 V), <200 mA avec protection contre les surcharges et courts-circuits Alimentation externe :24 V CC (19...30 V)
Nombre D'Entrées Analogiques	2

Type D'Entrée Analogique	AI1-/AI1+ tension différentielle bipolaire : +/- 10 V CC 24 V max, résolution 11 bits + sign AI2 courant configurable par logiciel : 0...20 mA, impédance : 242 Ohm, résolution 11 bits AI2 tension configurable par logiciel : 0...10 V CC 24 V max, impédance : 30000 Ohm, résolution 11 bits
Temps D'Échantillonnage	2 ms +/- 0,5 ms (AI1-/AI1+) - entrée analogique 2 ms +/- 0,5 ms (AI2) - entrée analogique 2 ms +/- 0,5 ms (AO1) - sortie analogique 2 ms +/- 0,5 ms (LI1...LI5) - entrée numérique 2 ms +/- 0,5 ms (LI6)si configuré en tant qu'entrée logique - entrée numérique
Précision Absolue	+/- 0,6 % (AI1-/AI1+) pour une variation de température de 60 °C +/- 0,6 % (AI2) pour une variation de température de 60 °C +/- 1 % (AO1) pour une variation de température de 60 °C
Erreur De Linéarité	+/- 0,15 % de la valeur maximale (AI1-/AI1+) +/- 0,15 % de la valeur maximale (AI2) +/-0,2 % (AO1)
Nombre De Sorties Analogiques	1
Type De Sortie Analogique	AO1 courant configurable par logiciel, plage de sortie analogique 0...20 mA, impédance : 500 Ohm, résolution 10 bits AO1 tension configurable par logiciel, plage de sortie analogique 0...10 V CC, impédance : 470 Ohm, résolution 10 bits AO1 sortie logique configurable par logiciel 10 V, 20 mA
Nombre De Sorties Logiques	2
Type De Sortie Logique	Relais logique configurable : (R1A, R1B, R1C) F/O - 100000 cycle Relais logique configurable : (R2A, R2B) "F" - 100000 cycle
Temps De Réponse Max	<= 100 ms en STO (couple sécurisé éteint) R1A, R1B, R1C <= 7 ms, tolérance +/- 0,5 ms R2A, R2B <= 7 ms, tolérance +/- 0,5 ms
Courant Commuté Minimum	3 mA à 24 V CC pour relais logique configurable
Courant Commuté Maximum	R1, R2 : 2 A à 250 V CA inductive charge, cos phi = 0,4 et L/R = 7 ms R1, R2 : 2 A à 30 V CC inductive charge, cos phi = 0,4 et L/R = 7 ms R1, R2 : 5 A à 250 V CA résistive charge, cos phi = 1 et L/R = 0 ms R1, R2 : 5 A à 30 V CC résistive charge, cos phi = 1 et L/R = 0 ms
Nombre D'Entrées Logiques	7
Type D'Entrée Logique	Programmable (LI1...LI5)24 V CC (<= 30 V), avec niveau 1 PLC - 3500 Ohm Configurable par interrupteur (LI6)24 V CC (<= 30 V), avec niveau 1 PLC - 3500 Ohm Sonde PTC configurable par interrupteur (LI6)0...6 sondes - 1500 Ohm Entrée de sécurité (PWR)24 V CC (<= 30 V) - 1500 Ohm
Entrée Logique	Logique négative (sink) (LI1...LI5), > 16 V (état 0), < 10 V (état 1) Logique positive (source) (LI1...LI5), < 5 V (état 0), > 11 V (état 1) Logique négative (sink) (LI6)si configuré en tant qu'entrée logique, > 16 V (état 0), < 10 V (état 1) Logique positive (source) (LI6)si configuré en tant qu'entrée logique, < 5 V (état 0), > 11 V (état 1)
Rampes D'Accélération Et Décélération	À réglage linéaire séparé de 0,01 à 9000s Adaptation automatique de rampe si capacité de coupure dépassée par résistance S, U ou personnalisé
Freinage D'Arrêt	Injection bus DC

Type De Protection	Contre dépassement vitesse limite : variateur Contre déperdition phase entrée : variateur Coupure sur le circuit de contrôle : variateur Coupures de phase en entrée : variateur Surtension d'alimentation électrique : variateur Sous-tension d'alimentation électrique : variateur Surintensité entre phases de sortie et terre : variateur Protection surchauffe : variateur Surtension sur le bus DC : variateur Fonction de sécurité " Power Removal " : variateur Court-circuit entre les phases du moteur : variateur Protection thermique : variateur Perte de phase du moteur : moteur Fonction de sécurité " Power Removal " : moteur Protection thermique : moteur
Résistance D'Isolément	> 1 mOhm 500 VDC pendant 1 minute à la terre
Résolution En Fréquence	Entrée analogique : 0,024/50 Hz Unité d'affichage : 0,1 Hz
Type De Connecteur	1 RJ45 (sur face avant) pour Modbus 1 RJ45 (sur la borne) pour Modbus SUB-D 9 mâle sur RJ45 pour CANopen
Interface Physique	2-fils RS 485 pour Modbus
Trame De Transmission	RTU pour Modbus
Vitesse De Transmission	4800 bps, 9600 bps, 19200 bps, 38,4 Kbps pour Modbus sur la borne 9600 bps, 19200 bps pour Modbus sur face avant 20 kbps, 50 kbps, 125 kbps, 250 kbps, 500 kbps, 1 Mbps pour CANopen
Format Des Données	8 bits, 1 bit d'arrêt, bits de parité pairs pour Modbus sur face avant 8 bits, bits de parité impairs, pairs ou non configurables pour Modbus sur la borne
Nombre D'Adresses	1...127 pour CANopen 1...247 pour Modbus
Méthode D'Accès	Esclave CANopen
Marquage	CE
Position De Montage	Vertical +/- 10 degrés
Poids Du Produit	4 kg
Largeur	155 mm
Hauteur	260 mm
Profondeur	187 mm

Environnement

Pression Acoustique	54,5 dB se conformer à 86/188/EEC
Tenue Diélectrique	3535 V CC entre terre et bornes d'alimentation électrique 5092 V CC entre commande et bornes d'alimentation électrique
Compatibilité Électromagnétique	Test d'immunité aux radio-fréquences conduites niveau 3 se conformer à CEI 61000-4-6 Test d'immunité aux transitoires électriques rapides niveau 4 se conformer à CEI 61000-4-4 Test d'immunité aux décharges électrostatiques niveau 3 se conformer à CEI 6100-4-11 Test d'immunité aux champs électromagnétiques radio-fréquences rayonnés niveau 3 se conformer à CEI 61000-4-3 Test d'immunité aux baisses et aux interruptions de tension se conformer à CEI 61000-4-11
Normes	UL Type 1 CEI 61800-3 environnements 1 catégorie C2 EN 55011 class A group 1 CEI 61800-5-1 CEI 61800-3 CEI 60721-3-3 class 3S2 CEI 61800-3 environnements 2 catégorie C2 CEI 60721-3-3 class 3C1

Certifications Du Produit	GOST NOM 117 C-Tick DNV UL CSA
Degré De Pollution	2 se conformer à CEI 61800-5-1
Degré De Protection	IP20 sur la partie supérieure sans obturateur sur le couvercle se conformer à CEI 60529 IP20 sur la partie supérieure sans obturateur sur le couvercle se conformer à CEI 61800-5-1 IP21 se conformer à CEI 60529 IP21 se conformer à CEI 61800-5-1 IP41 sur la partie supérieure se conformer à CEI 60529 IP41 sur la partie supérieure se conformer à CEI 61800-5-1 IP54 sur la partie inférieure se conformer à CEI 60529 IP54 sur la partie inférieure se conformer à CEI 61800-5-1
Tenue Aux Vibrations	1 gn (f= 13...200 Hz) se conformer à CEI 60068-2-6 1,5 mm crête-à-crête (f= 3...13 Hz) se conformer à CEI 60068-2-6
Tenue Aux Chocs Mécaniques	15 gn pour 11 ms se conformer à CEI 60068-2-27
Humidité Relative	5...95 % sans condensation se conformer à CEI 60068-2-3 5...95 % sans eau qui coule se conformer à CEI 60068-2-3
Température De L'Air Ambiant Pour Le Fonctionnement	-10...50 °C (sans déclassement) 50...60 °C (avec facteur de réduction)
Température Ambiante De Stockage	-25...70 °C
Altitude De Fonctionnement	<= 1000 m sans déclassement 1000...3000 m avec réduction de courant de 1 % tous les 100 m

Emballage

Type D'Emballage 1	PCE
Nb Produits Dans L'Emballage 1	1
Hauteur De L'Emballage 1	28,0 cm
Largeur De L'Emballage 1	25,5 cm
Longueur De L'Emballage 1	36,0 cm
Poids De L'Emballage 1	5,797 kg

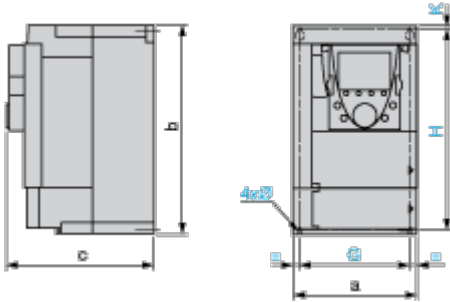
Garantie contractuelle

Garantie	18 months
-----------------	-----------

Encombrements

Variateurs UL Type 1/IP 20

Dimensions sans carte option



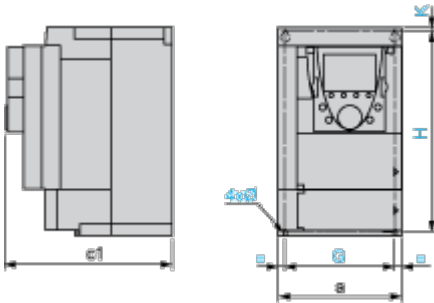
Dimensions en mm

a	b	c	G	H	K	Ø
155	260	187	138	249	4	5

Dimensions en in.

a	b	c	G	H	K	Ø
6,10	10,24	7,36	5,43	9,80	0,15	0,19

Dimensions avec 1 carte option (1)



Dimensions en mm

a	c1	G	H	K	Ø
155	210	138	249	4	5

Dimensions en in.

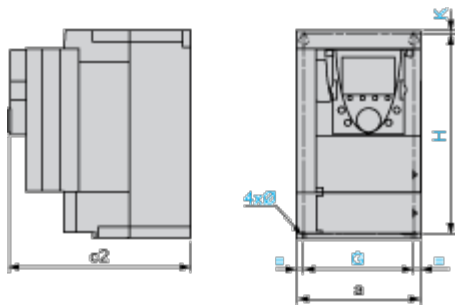
a	c1	G	H	K	Ø
6,10	8,26	5,43	9,80	0,15	0,19

(1) Cartes option : cartes extension d'E/S, cartes de communication ou carte programmable "Controller Inside".

Dimensions avec 2 cartes option (1)

Fiche technique du produit

ATV61HU30N4



Dimensions en mm

a	c2	G	H	K	Ø
155	233	138	249	4	5

Dimensions en in.

a	c2	G	H	K	Ø
6,10	9,17	5,43	9,80	0,15	0,19

(1) Cartes option : cartes extension d'E/S, cartes de communication ou carte programmable "Controller Inside".

Montage et périmètre de sécurité

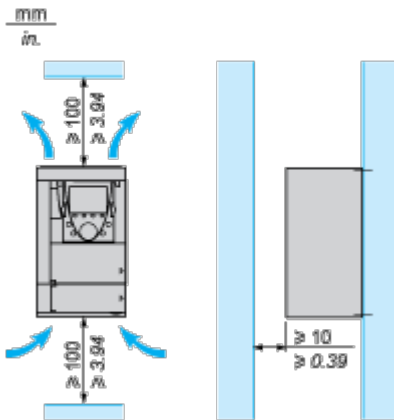
Précautions de montage

Selon les conditions d'utilisation du variateur, son installation nécessite certaines précautions ainsi que l'emploi d'accessoires appropriés.

Installer l'appareil verticalement :

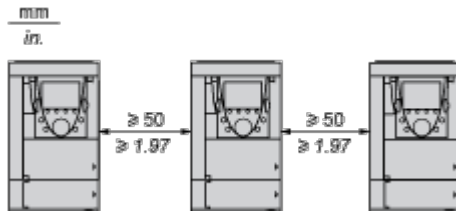
- éviter de le placer à proximité d'éléments chauffants ;
- laisser suffisamment d'espace pour que l'air puisse circuler librement de bas en haut et refroidir ainsi l'appareil.

Dégagement

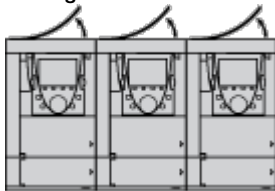


Types de montage

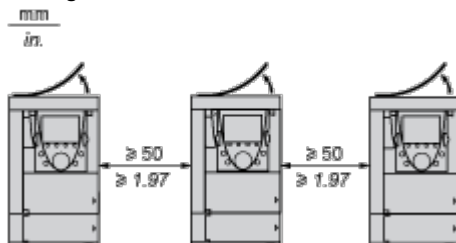
Montage A



Montage B



Montage C



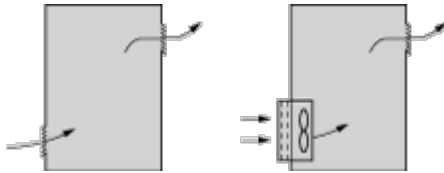
En ôtant l'obturateur de protection au-dessus du variateur, le degré de protection de ce dernier devient IP 20. L'obturateur de protection peut être différent selon le modèle de variateur (voir guide utilisateur).

Précautions spécifiques de montage en armoire du variateur

Ventilation

Pour une circulation correcte de l'air dans le variateur :

- prévoir des grilles de ventilation ;
- s'assurer que la ventilation est suffisante, sinon installer une unité de ventilation forcée avec filtre, les ouvertures et/ou les ventilateurs devant permettre un débit au moins égal à celui des ventilateurs du variateur (voir caractéristiques du produit) ;



- utiliser des filtres spéciaux en IP 54 ;
- ôter l'obturateur situé sur la partie supérieure du variateur.

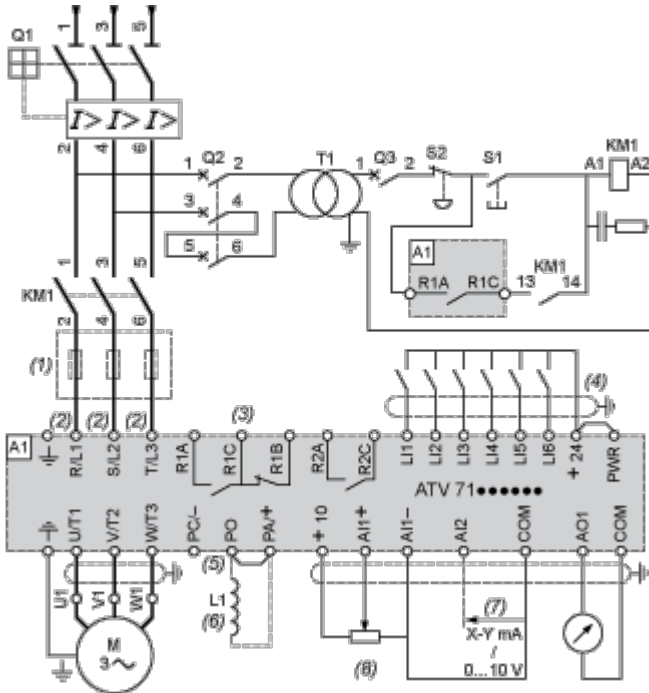
Armoire métallique étanche (IP 54)

Le montage du variateur dans une armoire étanche est nécessaire dans certaines conditions d'environnement : poussières, gaz corrosifs, forte humidité avec risques de condensation et de ruissellement, projection de liquide, etc. Cet aménagement permet d'utiliser le variateur dans une armoire dont la température interne maximale atteint 50 °C.

Schémas de raccordement

Schéma de câblage conforme aux normes EN 954-1 catégorie 1, CEI/EN 61508 capacité SIL1, en catégorie d'arrêt 0 selon CEI/EN 60204-1

Alimentation triphasée à coupure amont par contacteur



A1 Variateur ATV61

KM1 Contacteur

L1 Inductance CC

Q1 Disjoncteur

Q2 GV2 L calibré à deux fois le courant nominal primaire de T1

Q3 GB2CB05

S1, S2 Boutons poussoirs XB4 B ou XB5 A

T1 Transformateur 100 VA secondaire 220 V

(1) Inductance de ligne (trois phases), obligatoire pour les variateurs ATV61HC11Y...HC80Y (sauf en cas d'utilisation d'un transformateur spécial (12 impulsions)).

(2) Pour les variateurs ATV61HC50N4, ATV61HC63N4 et ATV61HC50Y...HC80Y, se reporter au schéma de raccordement du bornier de puissance.

(3) Contacts du relais de défaut. Permet de signaler à distance l'état du variateur.

(4) Le raccordement du commun des entrées logiques dépend du positionnement du commutateur SW1. Sur le schéma ci-dessus, l'alimentation interne est sur la position "source" (voir le guide utilisateur pour les autres types de raccordement).

(5) La borne PO n'existe pas sur les variateurs ATV61HC11Y...HC80Y.

(6) Inductance CC en option pour les variateurs ATV61H...M3, ATV61HD11M3X...HD45M3X et ATV61H075N4...HD75N4. Elle se raccorde en lieu et place du strap entre les bornes PO et PA/+. Pour les variateurs ATV61HD55M3X...HD90M3X et ATV61HD90N4...HC63N4, l'inductance est livrée avec l'appareil (son raccordement est à la charge du client). Elle est intégrée pour les variateurs ATV61W...N4 et ATV61W...N4C.

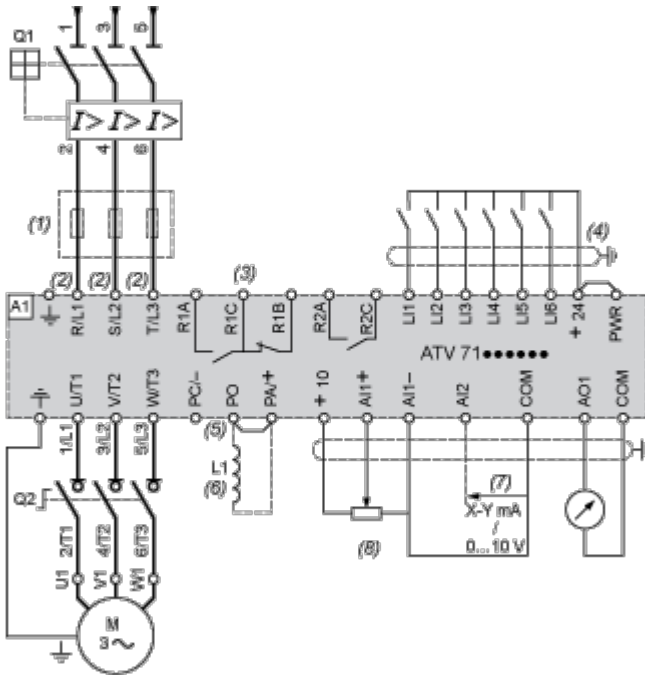
(7) Entrée analogique configurable par logiciel en courant (0...20 mA) ou en tension (0...10 V).

(8) Potentiomètre de référence.

NOTE : Toutes les bornes sont situées en bas du variateur. Equiper d'antiparasites tous les circuits inductifs proches du variateur ou raccordés au même circuit, tels que relais, contacteurs, électrovannes, éclairage fluorescent, etc.

Schéma de câblage conforme aux normes EN 954-1 catégorie 1, CEI/EN 61508 capacité SIL1, en catégorie d'arrêt 0 selon CEI/EN 60204-1

Alimentation triphasée à coupure aval par interrupteur-sectionneur



A1 Variateur ATV61

L1 Inductance CC

Q1 Disjoncteur

Q2 Interrupteur-sectionneur (Vario)

(1) Inductance de ligne (trois phases), obligatoire pour les variateurs ATV61HC11Y...HC80Y (sauf en cas d'utilisation d'un transformateur spécial (12 impulsions)).

(2) Pour les variateurs ATV61HC50N4, ATV61HC63N4 et ATV61HC50Y...HC80Y, se reporter au schéma de raccordement du bornier de puissance.

(3) Contacts du relais de défaut. Permet de signaler à distance l'état du variateur.

(4) Le raccordement du commun des entrées logiques dépend du positionnement du commutateur SW1. Sur le schéma ci-dessus, l'alimentation interne est sur la position "source" (voir le guide utilisateur pour les autres types de raccordement).

(5) La borne PO n'existe pas sur les variateurs ATV61HC11Y...HC80Y.

(6) Inductance CC en option pour les variateurs ATV61H...M3, ATV61HD11M3X...HD45M3X et ATV61H075N4...HD75N4. Elle se raccorde en lieu et place du strap entre les bornes PO et PA+. Pour les variateurs ATV61HD55M3X...HD90M3X et ATV61HD90N4...HC63N4, l'inductance est livrée avec l'appareil (son raccordement est à la charge du client). Elle est intégrée pour les variateurs ATV61W...N4 et ATV61W...N4C.

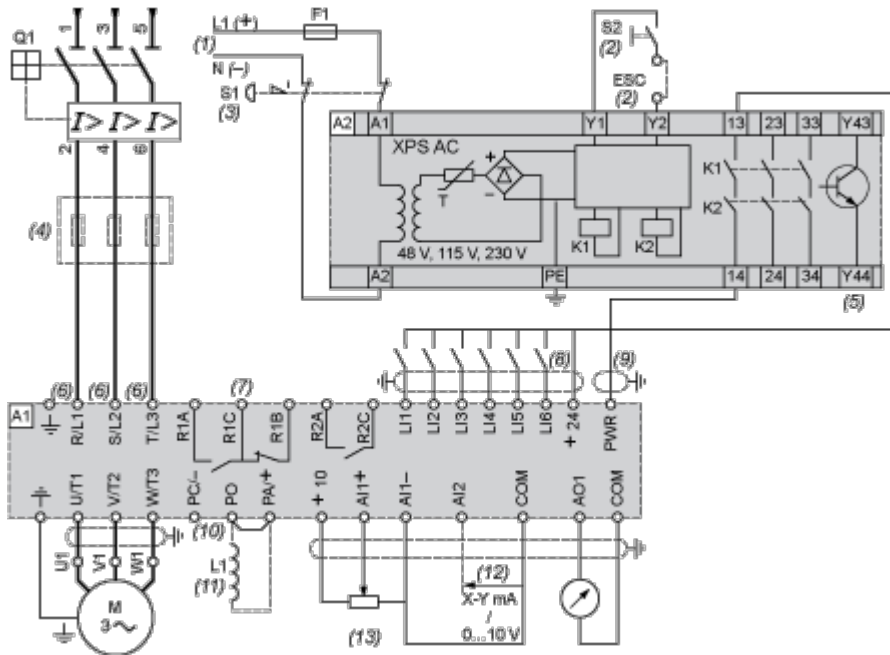
(7) Entrée analogique configurable par logiciel en courant (0...20 mA) ou en tension (0...10 V).

(8) Potentiomètre de référence.

NOTE : Toutes les bornes sont situées en bas du variateur. Equiper d'antiparasites tous les circuits inductifs proches du variateur ou raccordés au même circuit, tels que relais, contacteurs, électrovannes, éclairage fluorescent, etc.

Schéma de câblage conforme aux normes EN 954-1 catégorie 3, CEI/EN 61508 capacité SIL2, en catégorie d'arrêt 0 selon CEI/EN 60204-1

Alimentation triphasée, machine à faible inertie, mouvement vertical



A1 Variateur ATV61

A2 Module de sécurité Preventa XPS AC pour surveillance d'arrêts de sécurité et d'interrupteurs. Un module de sécurité peut gérer la fonction "Power Removal" de plusieurs variateurs sur la même machine. Dans ce cas, la borne PWR de chaque variateur doit être raccordée au + 24 V correspondant par l'intermédiaire des contacts de sécurité du module XPS AC. Ces contacts sont indépendants pour chaque variateur.

F1 Fusible

L1 Inductance CC

Q1 Disjoncteur

S1 Bouton d'arrêt d'urgence à 2 contacts

S2 Bouton poussoir XB4 B ou XB5 A

(1) Alimentation : 24 VCC ou VCA, 115 VCA, 230 VCA.

(2) S2 : redémarrage du module XPS AC à la mise sous tension ou après un arrêt d'urgence. ESC peut être utilisé pour définir des conditions de démarrage externes.

(3) Demande l'arrêt en roue libre du mouvement et active la fonction de sécurité "Power Removal".

(4) Inductance de ligne (trois phases), obligatoire pour les variateurs ATV61HC11Y...HC80Y (sauf en cas d'utilisation d'un transformateur spécial (12 impulsions)).

(5) La sortie logique peut être utilisée pour indiquer que la machine est dans un état d'arrêt sûr.

(6) Pour les variateurs ATV61HC50N4, ATV61HC63N4 et ATV61HC50Y...HC80Y, se reporter au schéma de raccordement du bornier de puissance.

(7) Contacts du relais de défaut. Permet de signaler à distance l'état du variateur.

(8) Le raccordement du commun des entrées logiques dépend du positionnement du commutateur SW1. Sur le schéma ci-dessus, l'alimentation interne est sur la position "source" (voir le guide utilisateur pour les autres types de raccordement).

(9) Câble coaxial standardisé de type RG174/U selon MIL-C17 ou KX3B selon NF C 93-550, diamètre externe 2,54 mm/0,09 in., longueur maximale 15 m/49,21 ft. Raccorder le blindage du câble à la terre.

(10) La borne PO n'existe pas sur les variateurs ATV61HC11Y...HC80Y.

(11) Inductance CC en option pour les variateurs ATV61H***M3, ATV61HD11M3X...HD45M3X et ATV61H075N4...HD75N4. Elle se raccorde en lieu et place du strap entre les bornes PO et PA/+. Pour les variateurs ATV61HD55M3X...HD90M3X et ATV61HD90N4...HC63N4, l'inductance est livrée avec l'appareil (son raccordement est à la charge du client). Elle est intégrée pour les variateurs ATV61W***N4 et ATV61W***N4C.

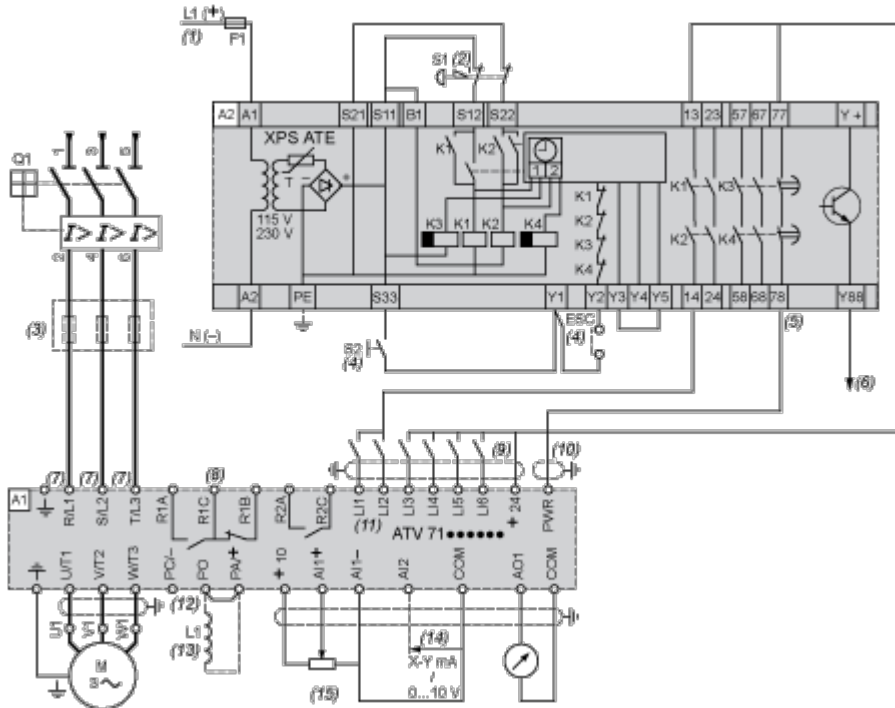
(12) Entrée analogique configurable par logiciel en courant (0...20 mA) ou en tension (0...10 V).

(13) Potentiomètre de référence.

NOTE : Toutes les bornes sont situées en bas du variateur. Equiper d'antiparasites tous les circuits inductifs proches du variateur ou raccordés au même circuit, tels que relais, contacteurs, électrovannes, éclairage fluorescent, etc.

Schéma de câblage conforme aux normes EN 954-1 catégorie 3, CEI/EN 61508 capacité SIL2, en catégorie d'arrêt 1 selon CEI/EN 60204-1

Alimentation triphasée, machine à forte inertie



A1 Variateur ATV61

A2 (5) Module de sécurité Preventa XPS ATE pour surveillance d'arrêts de sécurité et d'interrupteurs. Un module de sécurité peut gérer la fonction de sécurité "Power Removal" de plusieurs variateurs sur la même machine. Dans ce cas, la temporisation doit être réglée sur le variateur pilotant le moteur qui nécessite le plus long temps d'arrêt. De plus, la borne PWR de chaque variateur doit être raccordée au + 24 V correspondant par l'intermédiaire des contacts de sécurité du module XPS ATE. Ces contacts sont indépendants pour chaque variateur.

F1 Fusible

L1 Inductance CC

Q1 Disjoncteur

S1 Bouton d'arrêt d'urgence à 2 contacts

S2 Bouton poussoir XB4 B ou XB5 A

(1) Alimentation : 24 VCC ou VCA, 115 VCA, 230 VCA.

(2) Demande l'arrêt contrôlé du mouvement et active la fonction de sécurité "Power Removal".

(3) Inductance de ligne (trois phases), obligatoire pour les variateurs ATV61HC11Y...HC80Y (sauf en cas d'utilisation d'un transformateur spécial (12 impulsions)).

(4) S2 : redémarrage du module XPS ATE à la mise sous tension ou après un arrêt d'urgence. ESC peut être utilisé pour définir des conditions de démarrage externes.

(5) La sortie logique peut être utilisée pour indiquer que la machine est dans un état sûr.

(6) Pour les temps d'arrêt qui nécessitent plus de 30 secondes en catégorie 1, utiliser un module de sécurité Preventa XPS AV permettant une temporisation maximale de 300 secondes.

(7) Pour les variateurs ATV61HC50N4, ATV61HC63N4 et ATV61HC50Y...HC80Y, se reporter au schéma de raccordement du bornier de puissance.

(8) Contacts du relais de défaut. Permet de signaler à distance l'état du variateur.

(9) Le raccordement du commun des entrées logiques dépend du positionnement du commutateur SW1. Sur le schéma ci-dessus, l'alimentation interne est sur la position "source" (voir le guide utilisateur pour les autres types de raccordement).

(10) Câble coaxial standardisé de type RG174/U selon MIL-C17 ou KX3B selon NF C 93-550, diamètre externe 2,54 mm/0,09 in., longueur maximale 15 m/49,21 ft. Raccorder le blindage du câble à la terre.

(11) Les entrées logiques LI1 et LI2 doivent être affectées au sens de rotation : LI1 en sens avant et LI2 en sens arrière.

(12) La borne PO n'existe pas sur les variateurs ATV61HC11Y...HC80Y.

(13) Inductance CC en option pour les variateurs ATV61H...M3, ATV61HD11M3X...HD45M3X et ATV61H075N4...HD75N4. Elle se raccorde en lieu et place du strap entre les bornes PO et PA/+. Pour les variateurs ATV61HD55M3X...HD90M3X et ATV61HD90N4...HC63N4, l'inductance est livrée avec l'appareil (son raccordement est à la charge du client). Elle est intégrée pour les variateurs ATV61W...N4 et ATV61W...N4C.

(14) Entrée analogique configurable par logiciel en courant (0...20 mA) ou en tension (0...10 V).

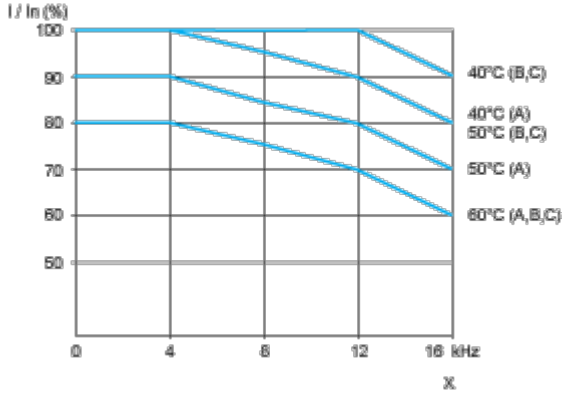
(15) Potentiomètre de référence.

NOTE : Toutes les bornes sont situées en bas du variateur. Equiper d'antiparasites tous les circuits inductifs proches du variateur ou raccordés au même circuit, tels que relais, contacteurs, électrovannes, éclairage fluorescent, etc.

Courbes de performance

Courbes de déclassement

Les courbes de déclassement du courant nominal (I_n) du variateur dépendent de la température, de la fréquence de découpage et du type de montage (A, B ou C). Pour les températures intermédiaires (55 °C, par exemple), procédez à une interpolation entre deux courbes.



X Fréquence de découpage